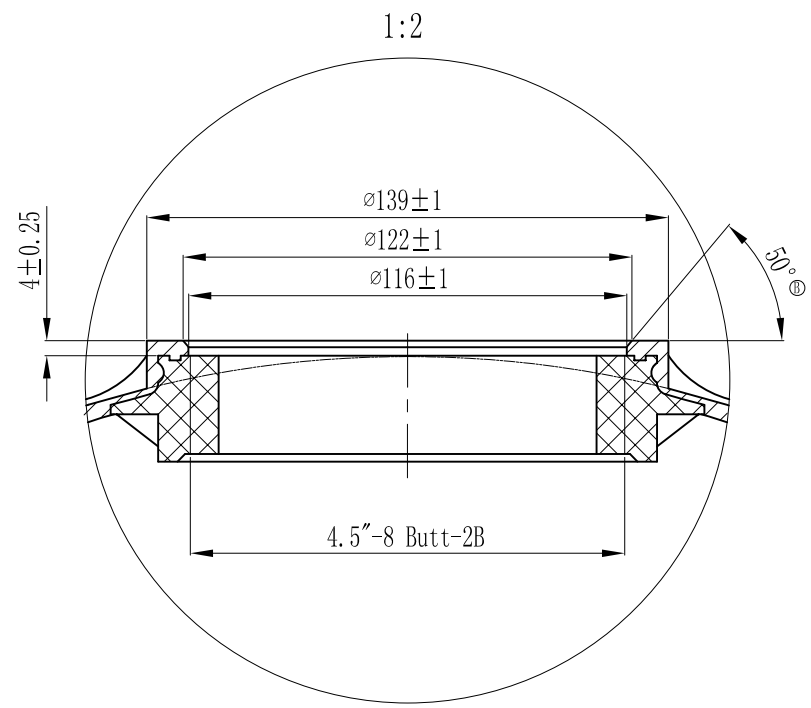
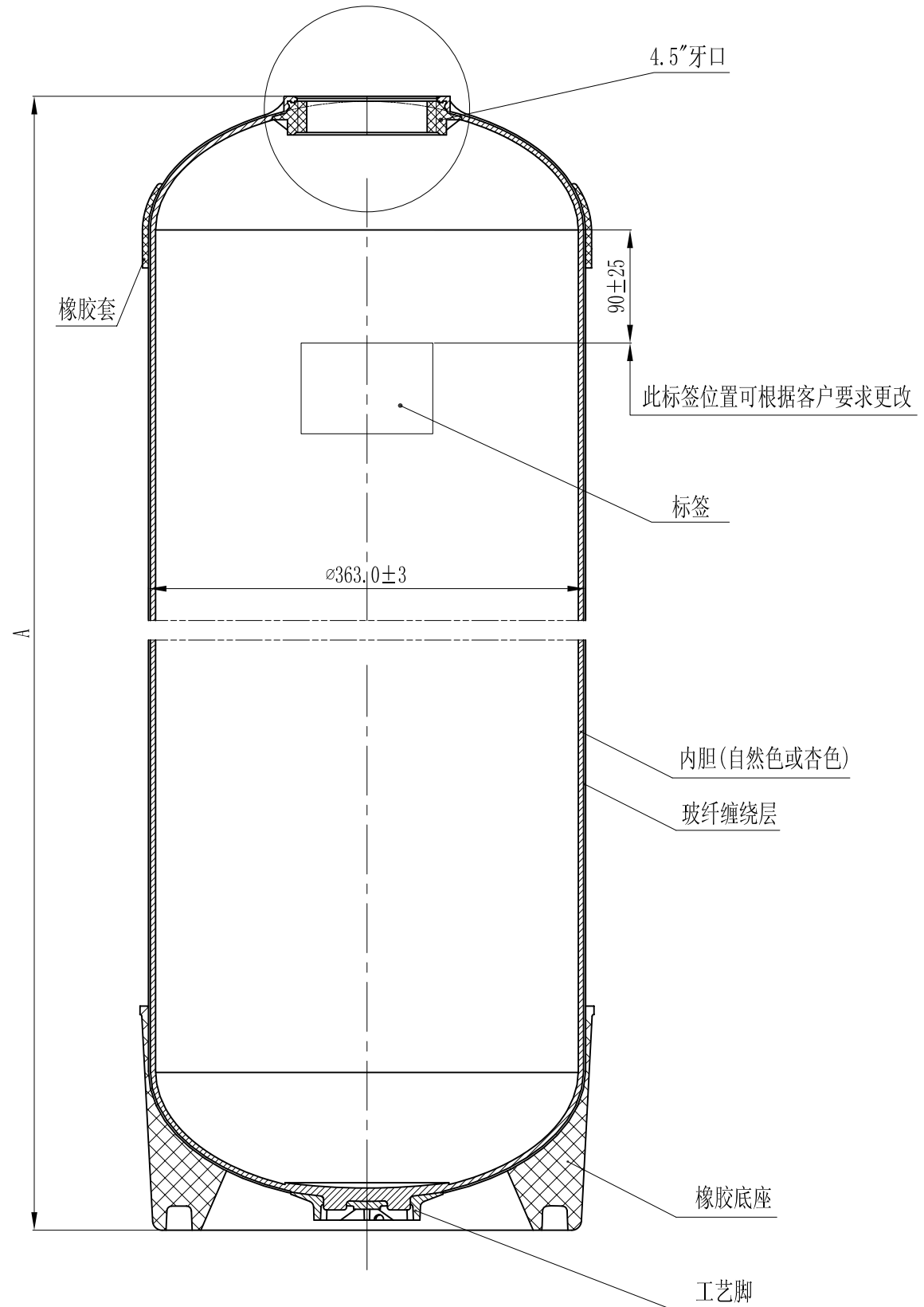


型号	A	容积	重量(kg)
14×47	1198±6	105.7L	18.0
14×65	1661±6	148.5L	23.1



- 技术要求:
1. 容器性能试验方法按NSF/ANSI44-2002《NSF国际标准/美国国家标准》
 2. 容器最大工作压力10.5Bar, 最大真空压力127mmHg, 水介质温度1℃-49℃, 不可盛装腐蚀性液体;
 3. 括号内尺寸仅供参考;

4	增加规格14*65	更改处描述	签名	2009/09/08
版本号		日期		
参考塑料收缩率(如有必要):				
签署		唯赛勃环保材料制造(上海)有限公司		
姓名	日期			
设计		比例:	材料:	型号:
审核		1:5		名称
批准		数量:	重量:	14"(4.5"Di桶)玻璃钢容器
本产品(图)在任何情况下未经唯赛勃公司书面许可不得进行复制或使用的		投影:	电脑编号:	图号:
				16145-00
		本图中尺寸请勿量取	本图尺寸单位: 毫米	共1张 第1张