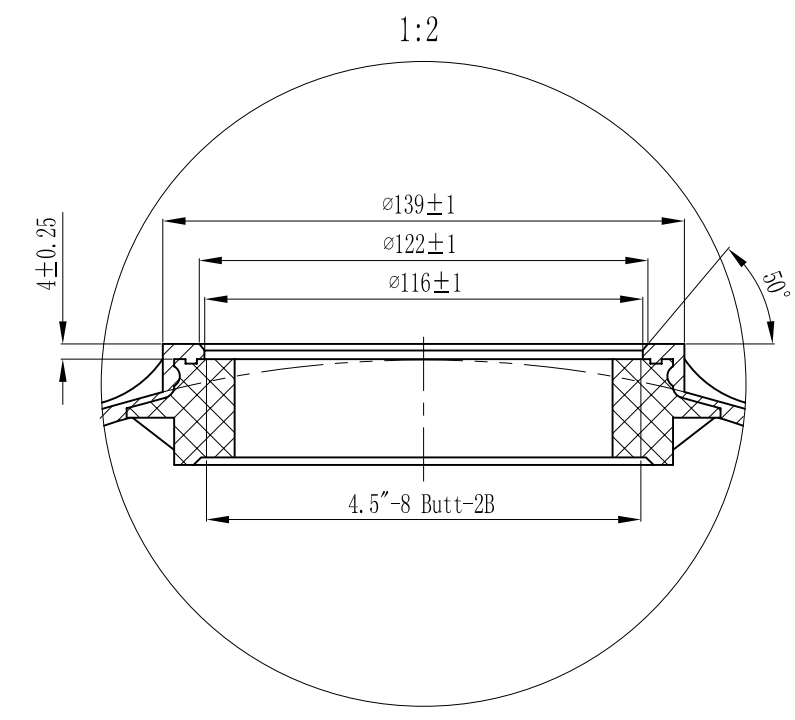
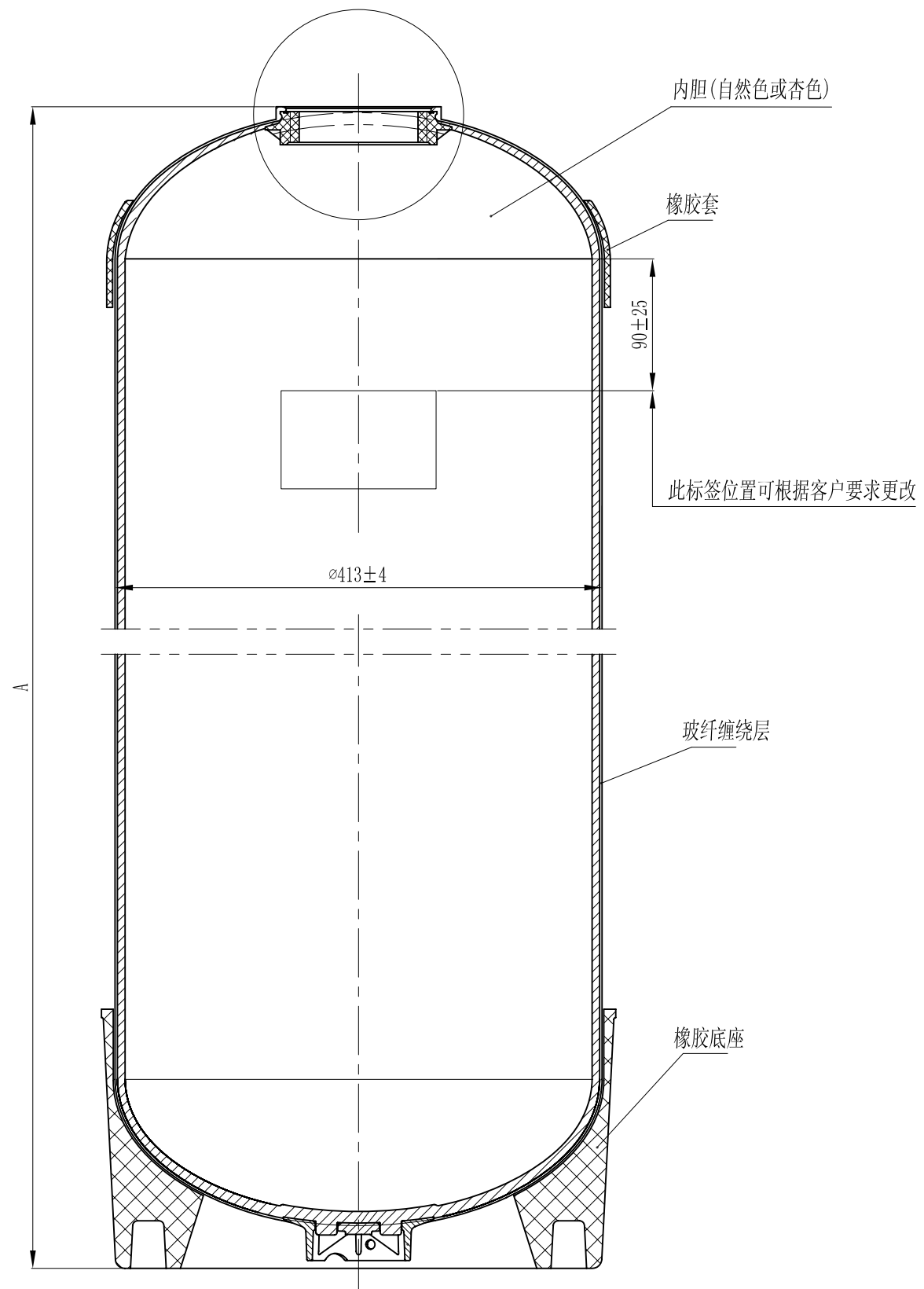


型号	A	容积	重量(kg)
16×65	1662±6	195L	29.12



- 技术要求:
1. 容器性能试验方法按NSF/ANSI44-2002《NSF国际标准/美国国家标准》
  2. 容器最大工作压力10.5Bar，最大真空压力127mmHg，水介质温度1℃-49℃，不可盛装腐蚀性液体；
  3. 括号内尺寸仅供参考；

0	初发			2010/04/14
版本号	更改处描述	签名	日期	
参考塑料收缩率(如有必要):				
签 署		唯赛勃环保材料制造(上海)有限公司		
姓名	日期			
设计		比例: 1:5	材料:	型号: 16"(4.5"DI)玻璃钢容器(橡胶底座)
审核		数量:	重量:	
批准		投影:	电脑编号:	图号: 16165-00
本产品(图)在任何情况下未经唯赛勃公司书面许可不得进行复制或使用的		图号: 16165-00	版本号: 0	
本图中尺寸请勿量取		本图尺寸单位: 毫米	共 1 张	第 1 张