

# 膜壳型号说明图表

WAVE - E - 8 - □ - □ - □

膜壳油漆颜色  
可选项:

WH	纯白
BL	深蓝

膜壳长度,可选项见附表1

承压头螺纹,可选项:

J	由令接头, PVC, 用于外径1.32"的管道
H	由令接头, PVC, 用于外径32mm的管道
V	唯特利接头 1"-ABS
S	唯特利接头 1"-SS
F	由令接头, 内螺纹 NPT 1"
G	由令接头, 内螺纹 Rp 1"
M	外螺纹 NPT 1 1/4"
N	外螺纹 NPT 1 1/2"

膜壳尺寸: 8"

进/出水口开口型式: 端开口

膜壳最大工作压力值, 可选项:

150	150PSI
300	300PSI
450	450PSI
600	600PSI
1000	1000PSI
1200	1200PSI

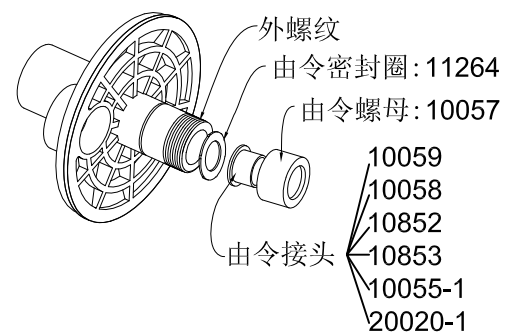
公司名称

标准型号: WAVE-250E-8-H-6-WH——8"、250PSI端开口、6芯, 承压头螺纹为G 1 1/2"X11外螺纹, 白色漆;

附录1: 膜壳长度选项

	1芯	1.5芯	2芯	3芯	4芯	5芯	6芯	7芯	7.5芯	8芯
代号	1	1.5	2	3	4	5	6	7	7.5	8

膜壳承压头螺纹类型可选, 编号如下:



外螺纹 G 1 1/2"X11

10059: 由令接头, 编号: H  
用于外径32mm的管道, 材料: PVC

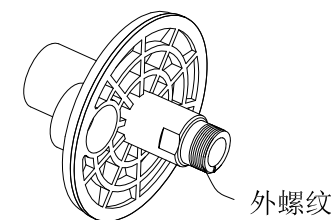
10058: 由令接头, 编号: J  
用于外径1.32"的管道, 材料: PVC

10852: 由令接头, 编号: F  
内螺纹NPT 1", 材料: PVC

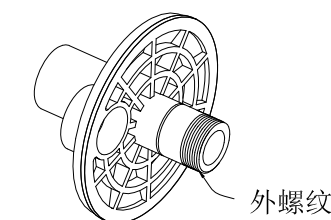
10853: 由令接头, 编号: G  
内螺纹Rp 1", 材料: PVC

10055-1: 由令接头, 编号: V  
用于唯特利接头 1", 材料: ABS

20020-1: 由令接头, 编号: S  
用于唯特利接头 1", 材料: SS



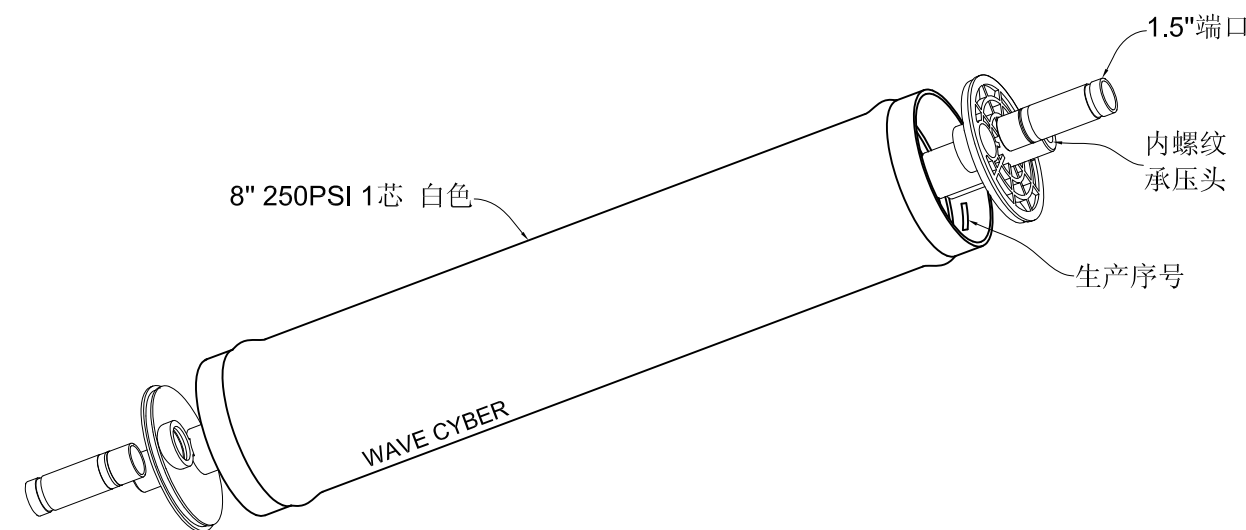
外螺纹 NPT 1 1/4" Option: M



外螺纹 NPT 1 1/2" Option: N

## 示例

这个例子用来演示指定你的端口的正确方法。在填写  
定单前需弄清填写方法, 如有这方面的疑问, 请致电。



此膜壳的产品型号: WAVE-250E-8-F-1-WH

订单:

膜型号: \_\_\_\_\_

型号: \_\_\_\_\_

数量: \_\_\_\_\_

联系人: \_\_\_\_\_

联系方式: \_\_\_\_\_