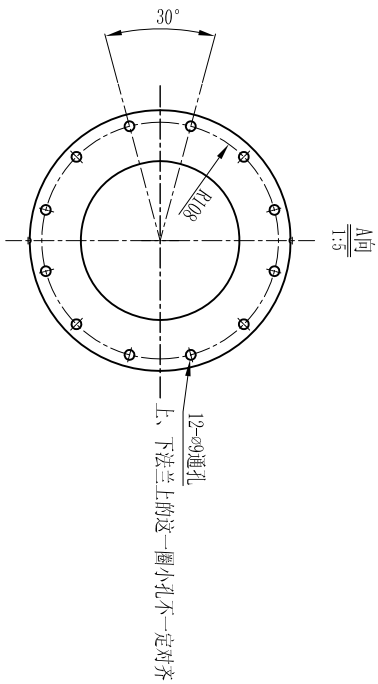
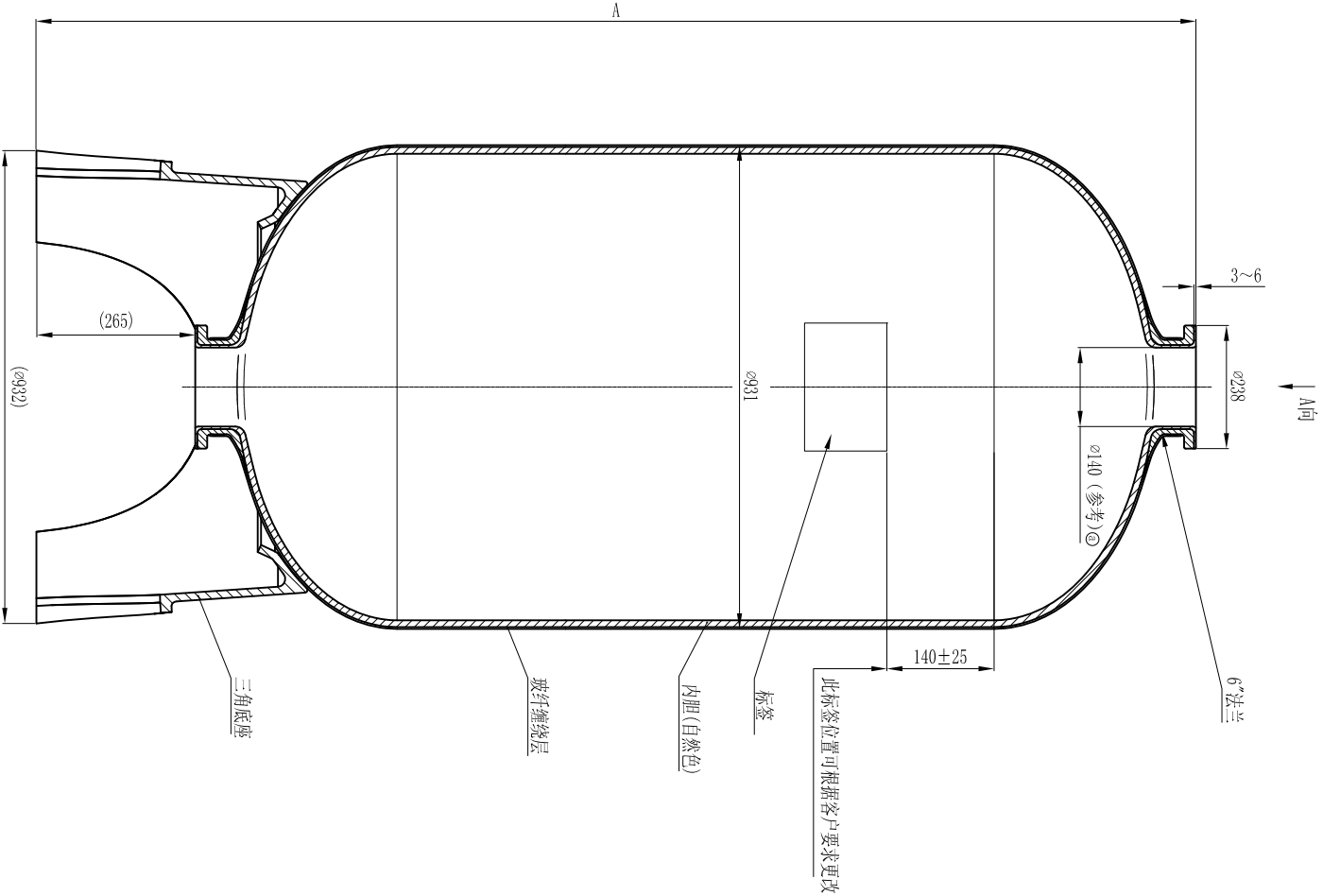


型号	A	容积	重量(kg)
36×72	2213±15	1041.7L	132.6
36×57	1913±15	806L	106.9



- 技术要求:
1. 容器性能试验方法按NSF/ANSI144-2002 《NSF国际标准/美国国家标准》
 2. 容器最大工作压力10.5Bar，最大真空压力127mmHg，水介质温度1°C-65°C，不可盛装腐蚀性液体；
 3. 括号内的尺寸仅供参考；

6	增加②型尺寸	2011.08/29
5	更改处描述	2008.10/28
4	版本号	日期
参考材料收编率(如有必要):		
整 署		
设计	姓名	日期
审核		
批准		
本产品(图)在任何情况下未经唯赛勃公司书面许可不得进行复制或使用的		
比例: 1:10		材料: 30"玻璃钢容器(法兰双口)
数量:	重量:	型号:
投影:	电话号码: 13362-00	图号: 13362-00
本图中尺寸均勿量取	本图尺寸单位: 毫米	共1张 第1张

唯赛勃环保材料制造(上海)有限公司