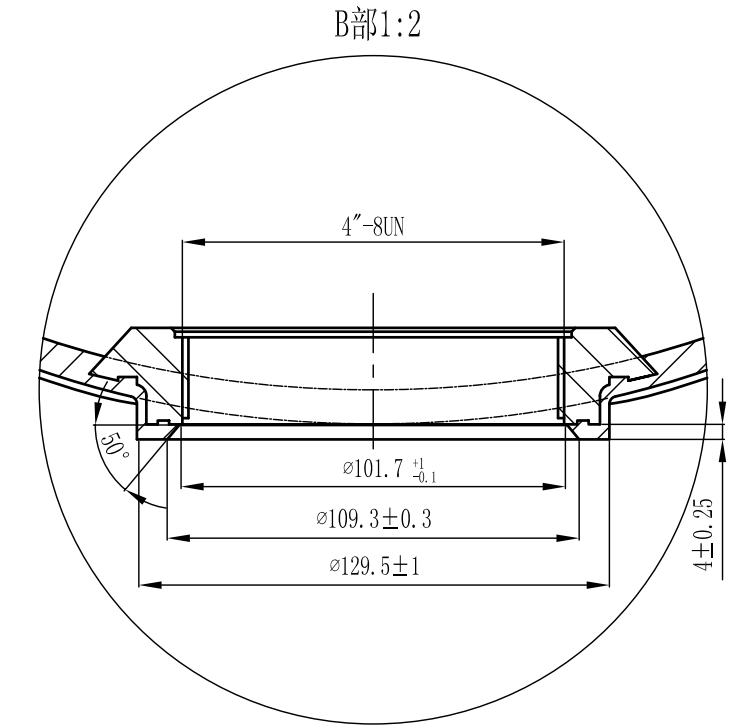
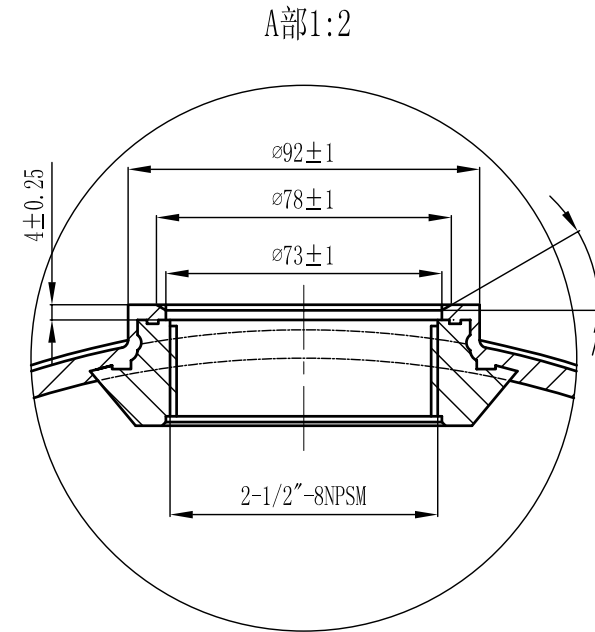
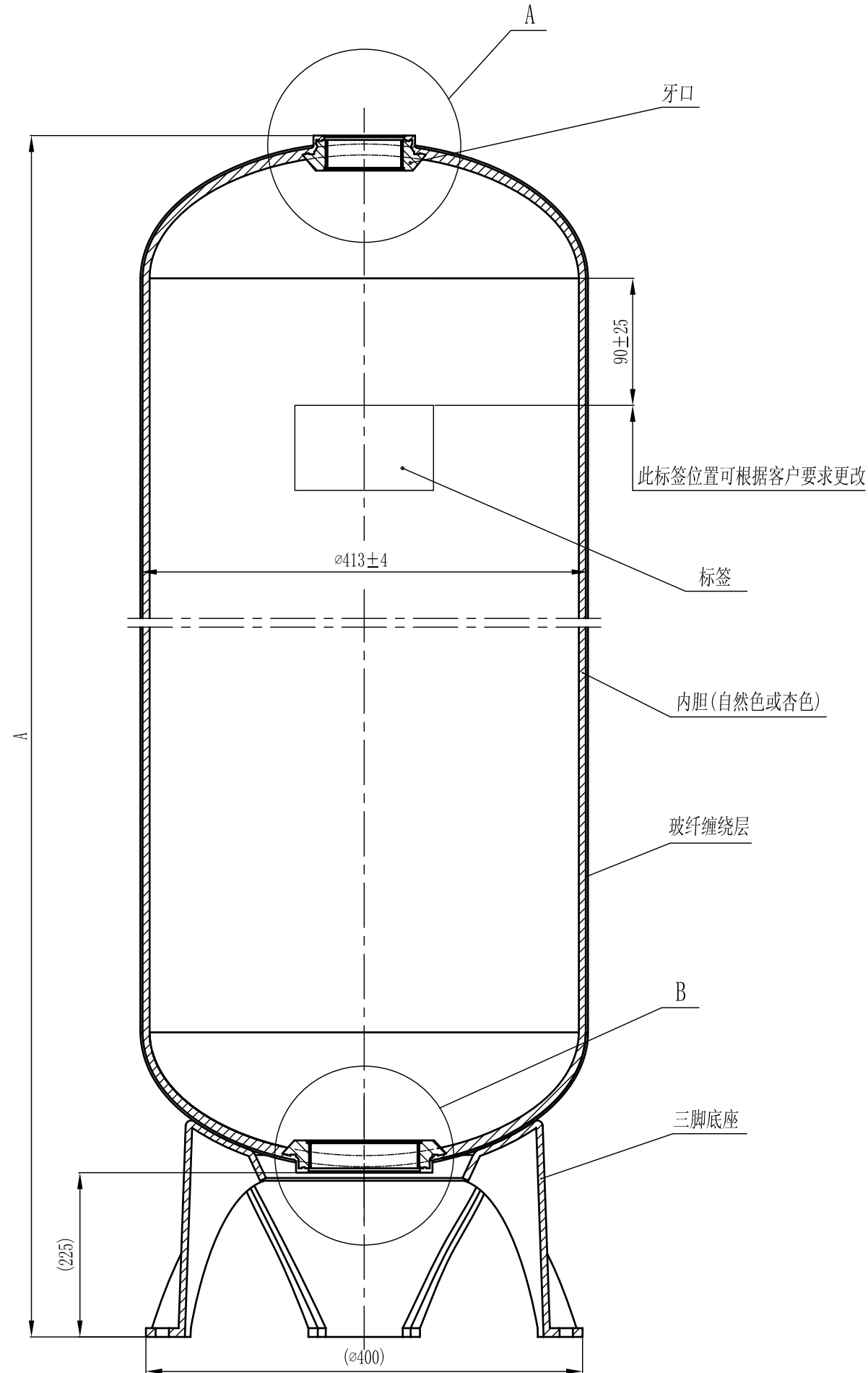


型号	A	容积	重量(kg)
16×52	1531±6	153.0L	15.75
16×65	1861±6	192.1L	18.65



技术要求:

1. 容器性能试验方法按NSF/ANSI44-2002《NSF国际标准/美国国家标准》
2. 容器最大工作压力10.5Bar，最大真空压力127mmHg，水介质温度1℃-49℃，不可盛装腐蚀性液体；
3. 括号内尺寸仅供参考；

版本号	0	更改处描述	签名	日期	2007.11.20
参考塑料收缩率(如有必要):					
签署		唯赛勃环保材料制造(上海)有限公司			
姓名	日期				
设计		比例: 1:5	材料:	型号: 16"(2.5"-4")双口玻璃钢容器	
审核		数量:	重量:	名称:	
批准		投影:	电脑编号:	图号: 11160-00	版本号: 0
本产品(图)在任何情况下未经唯赛勃公司书面许可不得进行复制或使用的		本图中尺寸请勿量取		本图尺寸单位: 毫米 共 1 张 第 1 张	