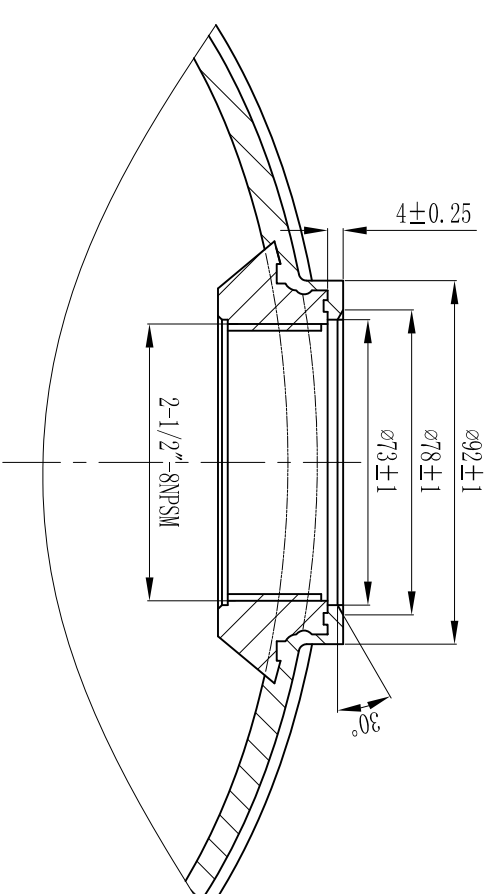


型号	A	容积	重量(kg)
14x47	1223±6	105.7L	14.7
14x52	1350±6	115.7L	16.5
14x65	1680±6	148.5L	19.5



#### 技术要求:

1. 容器性能试验方法按NSF/ANSI144-2002《NSF国际标准/美国国家标准》
2. 容器最大工作压力10.5Bar, 最大真空压力127mmHg, 水介质温度1°C-49°C, 不可盛装腐蚀性液体;
3. 括号内尺寸仅供参考;

版本号	初版	更改处描述	签名	日期
0				2009/12/23

参考塑料收缩率 (如有必要):

签署		唯赛勃环保材料制造(上海)有限公司	
姓名	日期	材料:	型号:
设计		HDPE	名称
审核		比例: 1:5	14"(2.5")封头孔玻璃钢容器
批准		数量:	重量:

本产品(图)在任何情况下未经唯赛勃公司书面许可不得进行复制或使用的

投影:	电编编号:	图号:	版本号:
		12141-00	1

本图中尺寸请勿量取 本图尺寸单位: 毫米 共1张 第1张